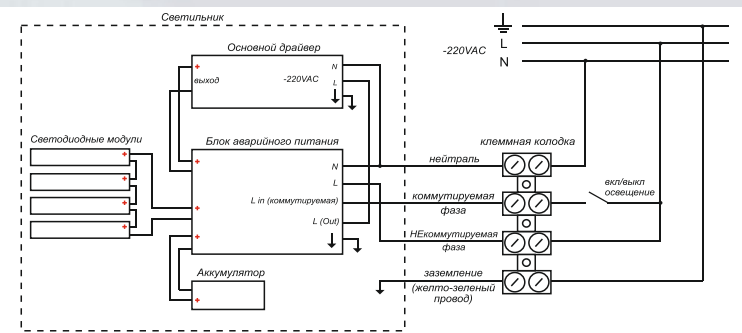


6.7 Подключение светильника с блоком аварийного питания происходит по схеме:



**ВНИМАНИЕ:**  
Все работы по монтажу осуществлять только при отключенном напряжении питания.

**ВНИМАНИЕ:**  
Нарушение правил установки угрожает безопасной эксплуатации изделия и влечёт утрату гарантийных обязательств.

## 7. ПРАВИЛА ЭКСПЛУАТАЦИИ

- 7.1 Эксплуатация светильника производится в соответствии с «Правилами технической эксплуатации электроустановок потребителей» и настоящим паспортом и руководством по эксплуатации.
- 7.2 Для обеспечения нормируемых сроков эксплуатации светодиодных светильников, в том числе с аварийным питанием, необходимо корректно ввести его эксплуатацию.
- 7.3 Светильники необходимо не менее 1 раза в шесть месяцев (либо по мере загрязнения) производить чистку от грязи и пыли, сухой или слегка увлажненной мягкой тканью.
- 7.4 С целью защиты осветительных приборов от перенапряжения в сети питания светильников должны быть использованы модули защиты от повышенного напряжения. Модель модуля выбирается в зависимости от суммарной потребляемой мощности осветительных систем. Верхняя граница отключения составляет 264 В.

## 8. СВЕДЕНИЯ ОБ УТИЛИЗАЦИИ

- 8.1 Отработавшие свой срок службы аккумуляторной батареи должны складироваться с последующей сдачей специализированным предприятиям по их переработке.
- 8.2 Помимо перечисленного выше, светильники не содержат дорогостоящих или токсичных материалов и комплектующих деталей, требующих специальной утилизации. Утилизацию светильников производят обычным способом.

## 9. ПРАВИЛА ХРАНЕНИЯ И ТРАНСПОРТИРОВКИ

- 9.1 Светильник поставляется упакованным в полиэтиленовый пакет и коробку из гофрокартона.
- 9.2 Условия транспортирования светильников в части воздействия климатических факторов внешней среды должны соответствовать группе 5 по ГОСТ 15150-69 (в железнодорожных вагонах, крытых машинах или в контейнерах при температуре от -50 до 50°C и относительной влажности воздуха 80 % при 25°C).
- 9.3 Условия хранения должны соответствовать группе 2 по ГОСТ 15150-69 на срок хранения 1 год со дня отгрузки (закрытые или другие помещения с естественной вентиляцией без искусственно регулируемых климатических условий при температуре от -50 до 40°C и относительной влажности воздуха 80% при 25°C).
- 9.4 Светильник содержит хрупкие части. При погрузке, выгрузке и перевозке должны быть соблюдены меры предосторожности от механических повреждений светильника.

## 10. ГАРАНТИЙНЫЕ ОБЯЗАТЕЛЬСТВА

- 10.1 При соблюдении потребителем правил транспортировки, установки, эксплуатации и хранения, производитель гарантирует нормальную работу светильников в течение 5 лет со дня отгрузки. На аккумуляторную батарею БАП 6 месяцев.
- 10.2 В случае обнаружения неисправности или выхода из строя светильников до истечения гарантийного срока не по вине покупателя, следует обратиться по месту продажи светильников или к предприятию-изготовителю.
- 10.3 При отсутствии даты продажи и штампа магазина – гарантийный срок исчисляется со дня изготовления светильников.
- 10.4 Покупатель обязан удостовериться в целостности упаковки, качестве и количестве принимаемого товара при его получении. Покупатель имеет право потребовать вскрыть упаковку, осмотреть товар, подключить светильники к электропитанию. Переход права собственности на приобретенный товар, риска случайной гибели происходит в момент передачи товара. После подписания документов о приемке товара претензии по внешнему виду товара и по техническим характеристикам, которые могли быть установлены при осмотре товара при его передаче, в дальнейшем не принимаются.
- 10.5 Претензии по дефектам, появившимся в течение гарантийного срока из-за неаккуратного хранения, транспортировки, при нарушении правил эксплуатации, установки или обслуживания, не принимаются.

## ГАРАНТИЙНЫЙ ТАЛОН

Изготовитель: ООО «Светотехника» 300013, г. Тула, ул. Московская, дом 17, офис/этаж 7/2

Тел: +7(960)609-15-02, www.гудлайт.рф, e-mail: svtec@yandex.ru

Модель светильника \_\_\_\_\_

Дата выпуска светильника: \_\_\_\_\_

ОТК \_\_\_\_\_

Заполняет торговое предприятие: \_\_\_\_\_

Дата продажи \_\_\_\_\_

Продавец \_\_\_\_\_

Штамп магазина \_\_\_\_\_



СВЕТИЛЬНИК СВЕТОДИОДНЫЙ

торговая марка



Завод светотехники  
**GoodLight**  
гудлайт.рф

EAC

серии  
**ОФИС**

# ПАСПОРТ

Светодиодный светильник  
серии ОФИС

С В Е Т   В   Н О В О М   С В Е Т Е

## 1. ОБЩИЕ СВЕДЕНИЯ И НАЗНАЧЕНИЕ

- 1.1** Светодиодные осветительные приборы накладные и встраиваемые сертифицированы и предназначены для замены традиционных источников света. Светильники используются для обеспечения общего и эвакуационного (с АП – аварийным питанием, в случае нарушения питания рабочего освещения, возникновения пожара и других чрезвычайных ситуаций) освещения торговых залов, жилых, общественных, офисных, бытовых, административных, вспомогательных, специальных и других помещений, а также освещения эвакуационных путей и зон, антипаническое освещение.
- 1.2** Светильники монтируются на потолках и стенах, выполненных из любого строительного, нормально воспламеняемого материала.
- 1.3** В качестве источников света в светильниках используются светодиоды.
- 1.4** Осветительные приборы изготавливаются в исполнении УХЛ. Категория размещения 4 по ГОСТ 15150-69. «Машины, приборы и другие технические изделия. Исполнения для различных климатических районов. Категории, условия эксплуатации, хранения и транспортирования в части воздействия климатических факторов внешней среды», при этом диапазон рабочих температур от +1 °С до +40 °С.
- 1.5** Степень защиты от воздействия окружающей среды IP 20/30/40/54 по ГОСТ 14254-96 «Степени защиты, обеспечиваемые оболочками (код IP)».
- 1.6** В связи с постоянной работой по совершенствованию светодиодного оборудования в их конструкцию могут быть внесены незначительные изменения, не отраженные в настоящем издании.

## 2. ОСНОВНЫЕ ТЕХНИЧЕСКИЕ ХАРАКТЕРИСТИКИ

### 2.1 Основные параметры:

Материал корпуса Оптическая система Светодиоды Корпус светодиода Ресурс светодиодов, ч Материал платы светодиодного модуля Кoeffициент мощности, cos φ Кoeffициент пульсаций Индекс цветопередачи, Ra Степень цветопередачи Напряжение сети, В Частота, Гц	листовая сталь 0,5 мм окрашена светотехнический полистирол/поликарбонат <b>Edison</b> <b>2835</b> <b>60000</b> <b>алюминий, текстолит</b> <b>≥ 0,95</b> <b>менее 1%</b> <b>более 80</b> <b>1В</b> <b>176-264</b> <b>50</b> <b>3000 (теплый)</b> <b>4000 (нейтральный)</b> <b>5000 (нейтральный)</b> <b>6500 (холодный)</b>
Номинальное значение коррелированной цветовой температуры по ГОСТ Р 54350-2011, К	<b>П</b> <b>Д</b> <b>И</b> <b>A+/A++</b> <b>10</b>
Класс светораспределения по ГОСТ Р 54350-2011 Тип кривой силы света по ГОСТ Р 54350-2011 Класс защиты от поражения электрическим током по ГОСТ Р МЭК 60598-1-2011 Класс энергоэффективности Срок службы светильников, лет	<b>П</b> <b>Д</b> <b>И</b> <b>A+/A++</b> <b>10</b>

### 2.2 Структура условного обозначения светильников:

#### GL-DXY-A-W-Z-ID-L-R

Где **GL** – код производителя;

- **Д** – буква, означающая источник света – светодиодный;
- **Х** – буква, означающая способ установки светильника:
- **В** – встраиваемый в подвесной потолок;
- **Б** – настенный;
- **П** – накладной потолочный;
- **С** – подвесной на трассах;
- **У** – буква, означающая основное назначение светильника:
- **О** – для общественных зданий;
- **Б** – для жилых (бытовых) зданий;
- **У** – для промышленных зданий;
- **П** – для наружного освещения;
- **A** – двухзначное число, означающее номер производственной серии;
- **W** – трехзначное число, означающее мощность (Вт), потребляемую светильником от сети;

- **Z** – четырехзначное число, означающее уникальный код для заказа (номер изделия);

- **I** – двухзначное число, означающее степень защиты от воздействия окружающей среды – IP-20, а также может иметь следующие значения от IP-20 до IP66;

**D** – буква, означающая цвет свечения:

- **X** – холодный белый (6530±510 К);
- **H** – нейтральный белый (5028±283 К);
- **ТН** – тепло-нейтральный белый (3985±275 К);
- **T** – теплый белый (3045±175 К);

**L** – четырехзначное число, означающее световой поток светильника в люменах, (лм);  
**R** – тип структуры светорассеивателя (ПРИ – призма Израиль, ПСИ – плинспот Израиль, КЛИ – колотый лёд Израиль, ПРР – призма Россия, СОР – сота Россия, КЛР – колотый лёд Россия, ОПР60 – опал 60% светопропускания Россия, ОПР90 – опал 90% светопропускания Россия, ОПС 80 – опал 80% светопропускания Россия; ОПС 90 – опал 90% светопропускания Россия, МПР – микропризма Россия, ОП75 – опал 75% светопропускания Россия; ОП70 – опал 70% светопропускания Россия).

**Номер производственной серии:**  
02 – GL-CLASSIC; 03 – GL-OPTIM; 05 – GL-LINE; 06 – GL-VECTOR

### 2.3 Типы светильников приведены в таблице:

Номер изделия	Наименование светильника	Мощность, Вт	Общий световой поток модулей светильника, ЛТН/Н/Х (лм)	Габариты светильника (мм)/вес (кг)	Кол-во светильников в коробке
0001	GL-CLASSIC 60	24	3000/3150/3200/3200	1200x180x40 / 2,7	2/4
0002	GL-CLASSIC 72	29	3600/3800/3850/3850		
0003	GL-CLASSIC 96	39	4800/5050/5150/5150		
0004	GL-CLASSIC 108	44	5400/5650/5750/5750		
0005	GL-CLASSIC 144	58	7200/7550/7700/7700	1200x180x40 / 2,8	
0006	GL-CLASSIC Sport 60	24	3000/3150/3200/3200	1200x180x40 / 2,2; 1305x200x60	2/4
0007	GL-CLASSIC Sport 72	29	3600/3800/3850/3850	1200x180x40 / 2,2; 1305x200x60	2/4
0008	GL-CLASSIC Sport 96	39	4800/5050/5150/5150	1200x180x40 / 2,2; 1305x200x60	2/4
0009	GL-CLASSIC Sport 108	44	5400/5650/5750/5750	1200x180x40 / 2,2; 1305x200x60	2/4
0010	GL-CLASSIC Sport 144	58	7200/7550/7700/7700	1200x180x40 / 2,2; 1305x200x60	2/4

0011	GL-OPTIM 30	13	1500/1580/1610/1610	595x180x40 / 1,6	4
0012	GL-OPTIM 36	15	1800/1900/1930/1930		
0013	GL-OPTIM 48	20	2400/2530/2580/2580		
0014	GL-OPTIM 54	23	2700/2840/2900/2900		
0015	GL-OPTIM 72	29	3600/3800/3850/3850	1200x90x40 /1,5	4/8
0016	GL-LINE 36	15	1800/1900/1930/1930		
0017	GL-LINE 48	20	2400/2530/2580/2580		
0018	GL-VECTOR 18	8	900/950/965/9651	595x90x40 / 0,75	8
0019	GL-VECTOR 24	10	200/1260/1290/1290		
0020	GL-VECTOR 36	15	1800/1900/1930/1930	595x90x40 / 0,8	
0021	GL-VECTOR 48	20	2400/2530/2580/2580		

\* Оборудование с предустановленным аварийным источником питания – с АП \* Допускается разброс выходных характеристик ±5%

## 3. УСТРОЙСТВО СВЕТИЛЬНИКА

- 3.1** Корпус светодиодного осветительного прибора изготовлен из стали 0,5 мм, окрашен порошковой краской.
- 3.2** Рассеиватель изготовлен из качественного светотехнического полистирола или поликарбоната. Варианты текстур: «призма», «пинспот», «колотый лёд», «сота», «опал» «микропризма».
- 3.3** Источник питания.
- 3.4** Светодиодные модули.
- 3.5** Блок аварийного питания (опция). Время работы светильника в аварийном режиме до 3-х часов. Потребляемая мощность БАПа во время заряда аккумулятора 4 Вт. Полное время заряда аккумулятора 20 часов. Кoeffициент мощности (PF) БАПа ≥0,5.
- 3.6** Защитная решетка для комплектации GL-CLASSIC Sport.

## 4. КОМПЛЕКТ ПОСТАВКИ

- светильник в сборе – 1 шт.;
- паспорт – 1 шт.;
- упаковка в индивидуальный полиэтиленовый пакет и коробки из гофрокартона;
- защитная решетка для комплектации GL-CLASSIC Sport;
- блок аварийного питания (опция). Время работы светильника в аварийном режиме до 3-х часов. Потребляемая мощность БАПа во время заряда аккумулятора 4 Вт. Полное время заряда аккумулятора 20 часов. Кoeffициент мощности (PF) БАПа ≥0,5.

## 5. ТРЕБОВАНИЯ ПО ТЕХНИКЕ БЕЗОПАСНОСТИ

- 5.1** Осветительные приборы соответствуют требованиям: ГОСТ Р МЭК 60598-1-2011 «Светильники. Часть 1. Общие требования и методы испытаний»; ГОСТ IEC 60598-2-22-2012 «Светильники. Часть 2-22. Частные требования. Светильники для аварийного освещения» ГОСТ IEC 61347-2-7-2014 «Устройства управления лампами. Часть 2-7. Частные требования к электронным пускорегулирующим аппаратам, работающим от батарей, применяемым для аварийного освещения (автономного)»; СТБ 52.13330.2016 «Естественное и искусственное освещение», раздел 7.6.; ГОСТ Р 55842-2013 «Освещение аварийное. Классификация и нормы»; ТР ТС 004/2011 «О безопасности низковольтного оборудования»; ТР ТС 020/2011 «Электромагнитная совместимость технических средств»; ГОСТ CISR 15-2004 «Нормы и методы измерения характеристик радиопомех от электрического осветительного и аналогичного оборудования»; «Об ограничении применения опасных веществ в изделиях электротехники и радиоэлектроники» (ТР ЕАЭС 037/2016); СТБ EN 55015-2006 «Электромагнитная совместимость. Радиопомехи от электрического светового и аналогичного оборудования. Нормы и методы измерений»; ГОСТ IEC 61547-2013 «Электромагнитная совместимость. Помехоустойчивость светового оборудования общего назначения. Требования и методы испытаний»; ГОСТ 30804.3-2-2013 «Совместимость технических средств электромагнитная. Эмиссия гармонических составляющих тока техническими средствами с потребляемым током не более 16 А (в одной фазе)».
- 5.1** Монтаж, устранение неисправностей, чистку и техническое обслуживание светильника производить только при отключенном питании.
- 5.2** Не допускается эксплуатация светильников без заземления, а также с поврежденной изоляцией проводов и мест соединений.
- 5.3** При эксплуатации необходимо располагать светильник и электропроводку вдали от химически активной среды, горючих и легковоспламеняющихся предметов и поверхностей.
- 5.4** Запрещено включение светильников в электрическую сеть с параметрами отличающимися от указанных в разделе 2.1.

## 6. ИНСТРУКЦИЯ ПО МОНТАЖУ

- 6.1** Распакуйте осветительную систему, убедитесь в её целостности.
- 6.2** При установке накладным способом на монтажную поверхность потолка или стены, открутите винты на торцевой прижимной планке, снимите рассеиватель со светильника.
- 6.3** Закрепите корпус светильника на опорной поверхности.
- 6.4** Подключите светильник к электрической сети, заземляющий провод скоммутировать к контакту заземления.
- 6.5** Установите рассеиватель, закрепив его на корпусе. Установите прижимную планку к светильнику, закрутив винты. Светильник готов к эксплуатации.
- 6.6** Для установки защитной решетки в оборудовании GL-CLASSIC Sport необходимо:
- 6.6.1** Установите на ровной поверхности металлические крепления (DIN-рейки), таким образом, чтобы перфорация совпадала с отверстиями для монтажа светильника (рис. 1)
- 6.6.2** Приложите осветительный прибор на DIN-рейки и закрепите корпус светильника на опорной поверхности;
- 6.6.3** Открутите с ограничителя винт, переверните фиксатор и наживите винт.
- 6.6.4** Смонтируйте решетку к предустановленным DIN-рейкам со всех сторон при помощи ограничителей.

рис.1



рис.2



рис.3



рис.4

